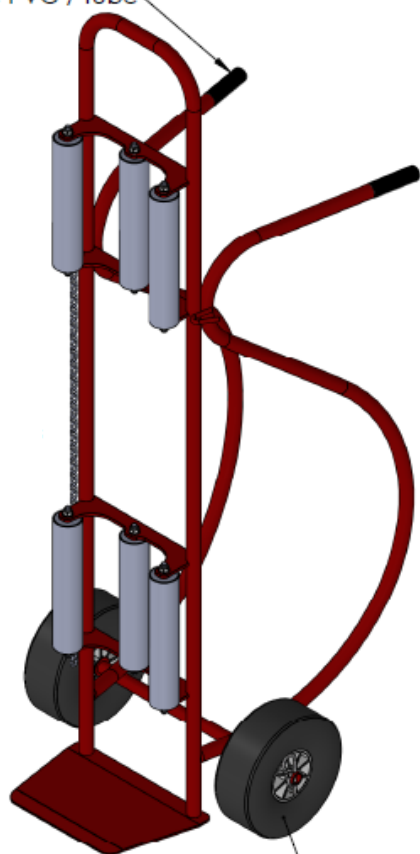


### FICHE TECHNIQUE - FR

poignées caoutchouc souple  
+ bouchon de PVC / tube



Roues pneumatiques

#### COMPOSITION

Structure : ACIER

Type et diamètre des roues : PNEUMATIQUES

Nombre de rouleaux : 6

Finition : PEINTURE EPOXY

#### DIMENSIONS

Dimensions totales  
1800x740x630

#### POIDS

Environ 25 kg

#### A SAVOIR

- Emballage sur palette sans carton, et filmage individuel
- Roues à gonfler

Les informations contenues dans ce document sont communiquées à titre indicatif. Elles ne peuvent engager la responsabilité de ROMUS. L'utilisateur ou le prescripteur vérifiera des données techniques du produit avec la situation réelle. La société Romus se réserve le droit de modifier tout ou partie de ce document sans préavis.

Architecte / Entreprise :

Projet :

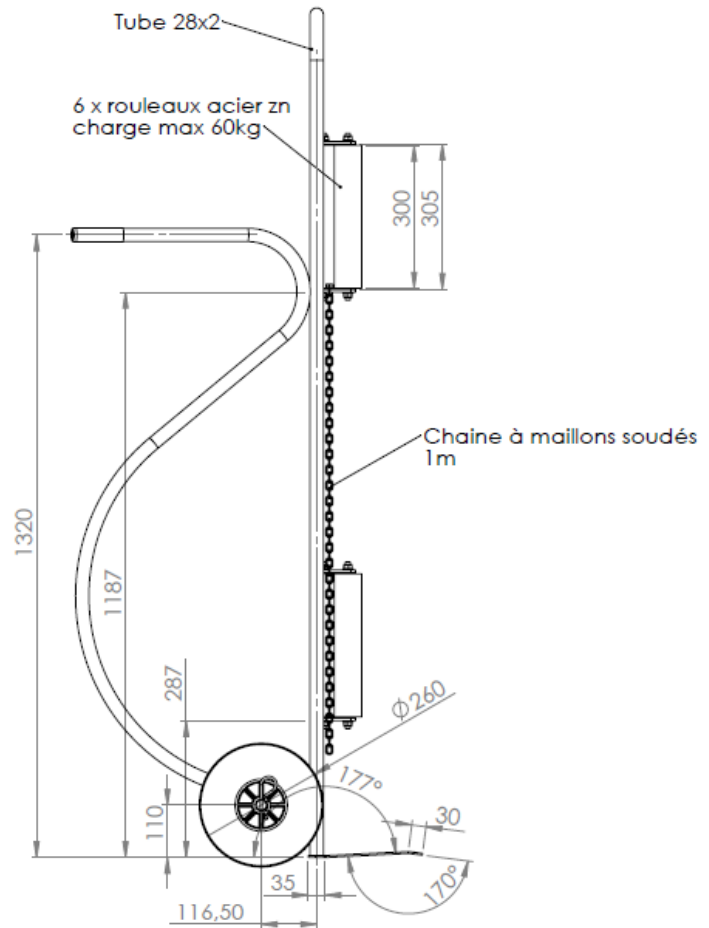
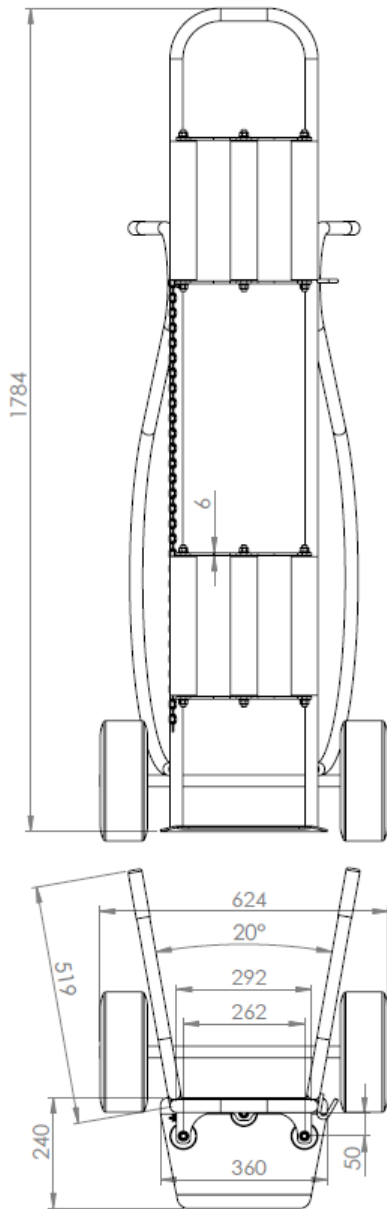
Mail :

Tel. :

Distributeur :

Tel. :

Mail :



Les informations contenues dans ce document sont communiquées à titre indicatif. Elles ne peuvent engager la responsabilité de ROMUS. L'utilisateur ou le prescripteur vérifiera des données techniques du produit avec la situation réelle. La société Romus se réserve le droit de modifier tout ou partie de ce document sans préavis.

Architecte / Entreprise :

Projet :

Mail :

Tel. :

Distributeur :

Tel. :

Mail :